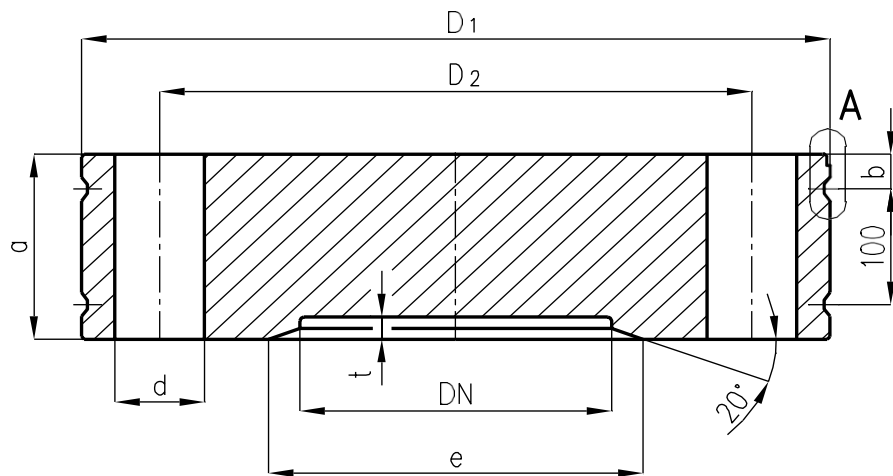
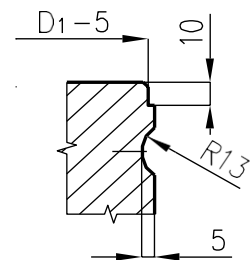


ORLEN Unipetrol RPA s.r.o.	Příruby zaslepovací	N 16.636



A *

Značení materiálu 15323 (15520)
a drážka



Označení :

Příruba zaslepovací DN 250 z oceli 15323 podle N16.636

Jmenovitá světlost	Rozměry					Šrouby		Těsnící plocha		Číslo výkresu SN16636.xx	Hmotnost	
	DN	D ₁	D ₂	a	b	d	Závit	Počet	e	t		Materiál
											15323 (15520)	1 ks v kg
250	600	475	160	30	72	W 68 x 1/4"	8	298	15	16636.1	308	
300	700	560	180	40	80	W 76 x 1/4"	10	345	15	16636.2	464	

* Značení platí pouze pro příruby DN 250 a DN 300 jednotky 1000 t NH₃/den

Drážky po obvodu přírub slouží pro montážní závěs

Norma neplatí pro Jednotku Rafinérie Litvínov a Kralupy.

Nahrazuje : N 16.636 z 1/1980	Správce normy : Sekce podpory údržby	Platnost od : 1.7.2001 (Aktuálnost ověřena 2.2.2022)
--	--	--